

# Større, stærkere og lettere



## TP 175 PTO

RELIABLE  
WOOD CHIPPING

DESIGNED

MANUFACTURED

DENMARK

3  
YEAR  
WARRANTY  
AS A STANDARD  
TP  
RELIABLE  
CHIPPING

Optimal til f.eks. hegns- og landskabspleje.  
Alsidig maskine, der også er brugbar til  
kompaktraktorer fra 40 hk.  
Inklusiv 3 års garanti



## Helt nye standarder for PTO Flisuggere

- Produceret i højstyrkestål, der er 50 % stærkere end traditionelt stål. Du får dermed en stærkere maskine, der vejer mindre
- Ny knivstilling gør, at træet kan fødes 20 % hurtigere, hvilket giver maksimal kapacitet
- Knivsystemet TP OPTICUT™ giver dig en ensartet flisqualität, som du kan justere i størrelsen 4-12 mm - meget velegnet til fyringsformål
- For at sikre mod overbelastning af traktoren, anbefales tilkøb af omdrejningsvagten TP PILOT™
- Kan tilpasses alle traktortyper inkl. mulighed for frontmontering







TP SERVICEBOX med kritiske sliddele (Option)



# TP 175 PTO

## Teknisk data

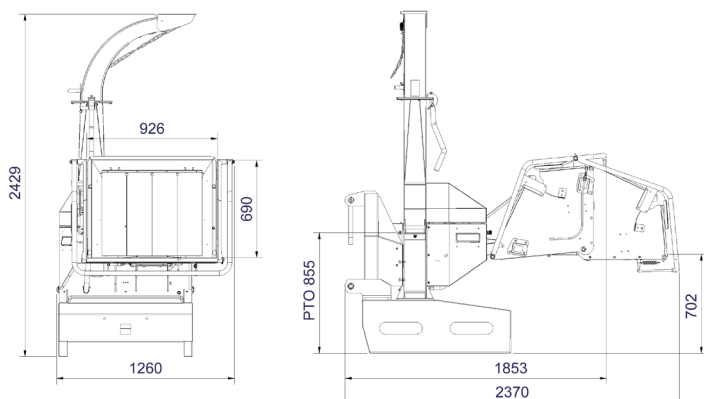
Maks. trædiameter	175 mm
Åbning ved valse	H x B = 175 x 220 mm
Huggeprincip	Skivehugger med TP OPTICUT
Indføringsvinkel	Parallel med kørselsretningen
Indtræksvalser	2 vandrette
Rotorskivediameter	660 mm
Rotorskivevægt	87 kg
Antal knive	4 (2 snit pr. omgang)
Modstål	1 vandret og 2 lodrette
Flisstørrelse	4 - 12 mm
Effektbehov min.-max.	40 - 90 hk (29 - 66 kW)
PTO Omdrejninger	1000 omdr./minut (540 ved tilkøb af speedup gear)
Kapacitet	Op til 20 m <sup>3</sup> /time
Vægt	523 kg
Dimensioner H x B x L	2429 x 1260 x 2370 mm



Det to-delte knivsystem TP OPTICUT™ sikrer, at der altid er en kniv i indgreb med træet. Resultatet er færre vibrationer, en jævnere belastning, et lavere brændstofforbrug og ikke mindst en mere ensartet fliskvalitet.



Omdrejningsvagten TP PILOT™ har som primær formål at forhindre en overbelastning af traktoren. Derudover giver den mulighed for at udlæse omdrejningstal på såvel indtræksvalser som rotor.



**Linddana A/S**

T +45 75 80 52 00

tp@linddana.com

www.linddana.com

